



■ CALDAIE POLICOMBUSTIBILI

Mod. Thermodel

Elevata potenza e risparmio

Il **Mod. THERMODEL** è una caldaia **policombustibile** (Pellets, Nocciolo di Sansa, sansa, mais, cippato e Legna) funzionante **ad acqua**, ideale per il riscaldamento di medio-grandi **ambienti civili, industriali ed agricoli**. Con il suo elevato rendimento termico del **91%** è in grado di riscaldare grandi ambienti assicurando un elevato risparmio **fino al 75%** rispetto ad altri sistemi alimentati mediante combustibili fossili: Gas e Petrolio. Progettata per alimentare impianti a termosifoni, pavimento, fun-coils, funzionando anche in parallelo con altri sistemi di generazione di calore: caldaia a gas, caldaia a gasolio e sistemi solari.



Particolari e Vantaggi

MASSIMA POTENZA E RISPARMIO ECONOMICO

La THERMODEL grazie all'elevatissimo rendimento oltre il **91%**, assicura un risparmio fino al **75%** sul costo del riscaldamento rispetto all'uso di sistemi a gasolio o a gas

POLICOMBUSTIBILE (Pellets, Nocciolo di sansa, Sansa, Gusci di nocciole, Mais ecc) / Legna

Progettata per funzionare sia in modalità policombustibile (Pellets, sansa, nocciolino di sansa, gusci di nocciole, cippato, ecc), sia con la sola Legna che **contemporaneamente con il Pellets** (o altri biocombustibili) **e la Legna**

L'inversione di funzionamento da modalità **policombustibile a Legna** (o viceversa) avviene in modo semplice e rapido senza intervenire con nessuna operazione manuale sulla caldaia ma soltanto mediante commutazione elettronica



FUNZIONAMENTO AUTONOMO E PARALLELO

E' in grado di funzionare in modo autonomo o integrata in parallelo ad altri sistemi di generazione di calore: caldaia a gas, caldaia a gasolio, termocamino, sistemi solari

GESTIONE COMPLETAMENTE AUTOMATICA

In modalità policombustibile (Pellets, Nocciolino di sansa, sansa, ecc.) il sistema elettronico di gestione della caldaia gestisce automaticamente le varie fasi di lavoro del generatore dall' **accensione**, alla combustione e riscaldamento, fino alle fasi di **Modulazione, Mantenimento e Pulizia**



Principio di Funzionamento e pulizia

Nella prima fase di accensione bisogna definire la modalità di funzionamento della caldaia (Legna/Policombustibile) impostandola dall'apposito comando elettronico sul pannello di controllo. In modalità policombustibile la caldaia si accende in automatico anche ad orario programmato tramite comando remoto, gestendo autonomamente le varie fasi di riscaldamento, modulazione e mantenimento fino alla temperatura desiderata nell'ambiente. In modalità legna bisogna effettuare il carico del combustibile, anche durante l'alimentazione policombustibile, con la possibilità di effettuare la regolazione dell'aria primaria per favorire anche la combustione di legna non molto stagionata. In automatico, mediante la scheda elettronica di gestione e controllo, la caldaia può essere convertita dalla modalità legna a quella policombustibile e viceversa.

Ad accensione avviata i fumi rilasciati dalla combustione (**contenenti 80% del calore totale della combustione**), prima di essere espulsi dalla canna fumaria, grazie allo scambiatore " Multigiro " effettuano 3 girifumi cedendo al fluido il massimo calore. La massimizzazione e l'uniformità dello scambio termico consentono di ottenere un elevato rendimento - fino al 92 % (modalità policombustibile) ed 85 % a Legna, mantenendo l'impianto di riscaldamento costantemente in temperatura anche senza la presenza della fiamma viva all'interno della camera di combustione con la massima riduzione dei consumi. La particolare geometria dello scambiatore rende la caldaia autopulente riducendo le operazioni di pulizia dello stesso scambiatore, mediante apposito accessorio in dotazione, ad ogni inizio/fine stagione eventualmente in concomitanza con la pulizia annuale della canna fumaria.

Caratteristiche Tecniche

SCAMBIATORE MULTIGIRO di FUMO

La forma della camera di combustione in acciaio al carbonio di qualità e spessore certificati, unitamente alla particolare geometria dello scambiatore **multigiro di fumo (3 giri di scambio)**, consentono di raggiungere un elevatissimo rendimento oltre il **90%**

PRODUZIONE ACQUA CALDA SANITARIA (optional)

Lo scambiatore secondario (Optional) in rame certificato ad uso idrotermosanitario, garantisce elevata, istantanea e prolungata produzione di acqua calda sanitaria (**fino a 30 lt/min - sistema **Acqua Plus****) su tutti i servizi dell'abitazione (cucina, bagni, lavanderia, ecc.) anche dopo molto tempo dall'assenza della fiamma

ACCENSIONE ELETTRONICA (OPTIONAL)

Prevede il kit per l'accensione elettronica mediante resistenza gestita direttamente dal controllo elettronico della caldaia

FOCOLARE IN GHISA

Il crogiolo combustione totalmente in ghisa con durata oltre il ciclo di vita della caldaia (brevetto TCM), posizionato nella prima camera di combustione, assicura, anche mediante la particolare geometria di distribuzione dell'aria primaria, ottimi livelli di combustione e rendimento

SISTEMA ANTI-RITORNO DI FIAMMA

Il Kit di alimentazione automatica, progettato con doppia coclea a velocità differenziate ed il controllo elettronico dell'aria e del combustibile, conferiscono alla caldaia un elevato grado di sicurezza contro i **ritorni di fiamma** ed eventuali pericoli d'incendio.

CONTROLLO ELETTRONICO DIGITALE

L'intera gestione e controllo della caldaia è totalmente **elettronica digitale** per un'elevata sicurezza ed affidabilità, nonché per rendere semplice ed immediata la gestione/conduzione della caldaia anche agli utenti meno esperti



-App di gestione



-Riscaldamento ed Acs



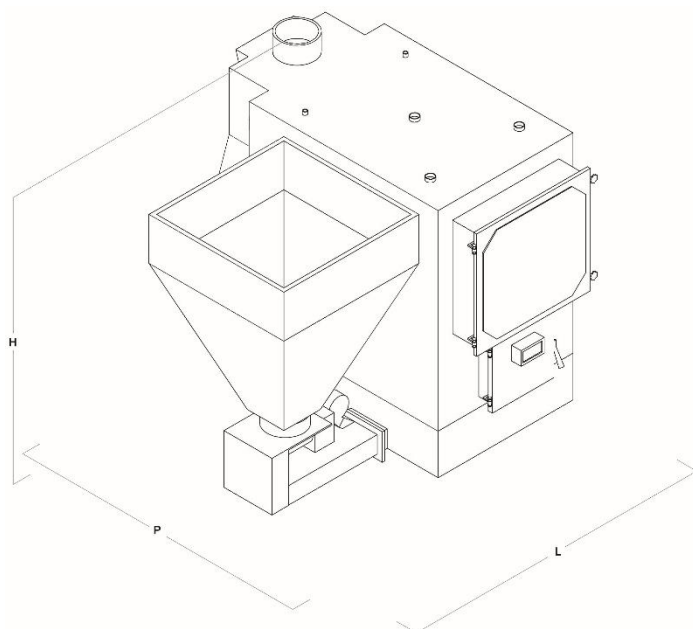
-Centralina



-Sicurezza



Dati Tecnici

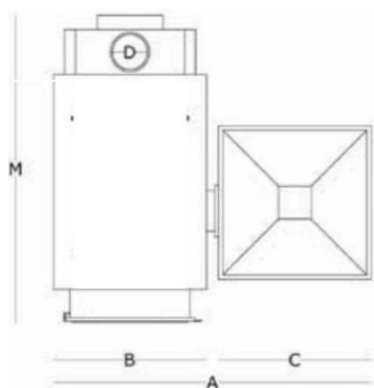


Mod.	A	B	C	D	H	L	M
THS 35	1270	670	600	180	1460	1240	840
THS 60	1270	670	600	180	1460	1240	935
THS 80	1470	670	800	200	1460	1240	1200
THS 100	1670	670	1000	200	1460	1240	1300

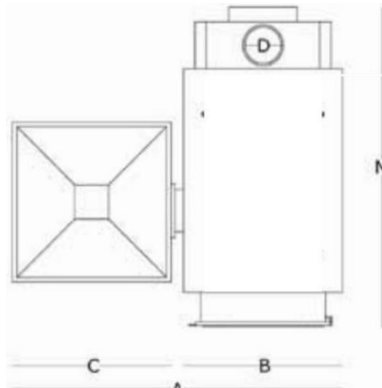
Caratteristiche/ Modello	UM	THS 35	THS 60	THS 80	THS 100
		POLICOMBUSTIBILE			
Pot. termochimica	(KW)	34,9	60	80	100
Campo potenze	(KW)	10,4 - 34,9	18 - 60	30 - 80	35 - 100
Pot. nominale	(KW)	32,11	54	72	89
Pot. minima	(KW)	10,4	18	30	35
Rendimento	(%)	92	91	90	89
LEGNA					
Pot. termochimica	(KW)	34,9	60	80	100
Pot. nominale	(KW)	29,7	51	68	85
Rendimento	(%)	85%	85%	85%	85%
Contenuto acqua caldaia	(Lt)	145	205	270	305
Produzione acqua calda sanitaria	(l/min)	18	30	35	40
Pressione max di esercizio	(bar)	2,5	2,5	2,5	2,5
Pressione di test	(bar)	4	4	4	4
Perdita di carico lato acqua	(10 K) mbar	33	75	92	109
Perdita di carico lato acqua	(20 K) mbar	15	32	51	67
Temperatura max di esercizio	(°C)	85	85	85	85
Peso totale a vuoto	(Kg)	300	420	490	560
Presa aria esterna diam.	(mm)	250	250	300	300
Canna fumaria diam.	(mm)	180	180	200	200
Depressione tiraggio	(Pa)	18 (+-25%)	18 (+-25%)	18 (+-25%)	18 (+-25%)
Temperatura media fumi	(°C)	175	185	190	195
Superficie riscaldabile	(m2)	0 - 250	0-380	0-500	0-750
Consumo orario medio min -max *	(Kg/h)	2,5 - 6	4 - 10	6- 14	9 - 20
Capacità serbatoio	(Kg)	70	120	120	150
Tensione nominale	(V)	230	230	230	230
Frequenza nominale	(Hz)	50	50	50	50
Pot. elettrica assorbita min-max	(W)	100 - 300	130-300	130-300	210 - 400

(*) dipendente dal grado d'isolamento dell'edificio

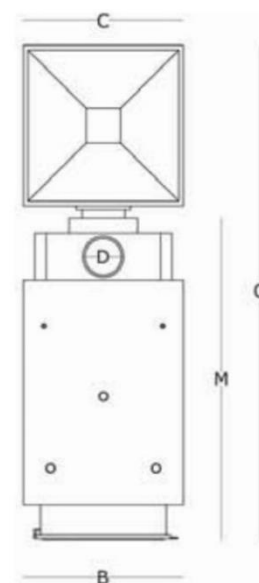
Posizionamento



Destro



Sinistro



Posteriore